



VOLVO XC70

LISTA DE PREȚURI 2012.V3.14 NOI 2011



VERSIUNILE VOLVO XC70

VOLVO XC70	Putere	Cutie Viteze	Pret Euro fara TVA	Pret Euro cu TVA
KINETIC				
Diesel				
D3 (DRIVE)	163	MT6	31,800	39,432
D3	163	G6	33,600	41,664
D3 AWD	163	MT6	33,600	41,664
D3 AWD	163	G6	35,400	43,896
D5 AWD	215	MT6	36,300	45,012
D5 AWD	215	G6	38,100	47,244
Benzina				
T6 AWD	304	G6	42,300	52,452

	Pret Euro fara TVA	Reducere fara TVA	Pret redus fara TVA	Pret Euro cu TVA
XC70 MOMENTUM	3,896	996	2,900	3,596
Suplimentar fata de Standard				
<i>Tapiterie piele</i>				<i>Instrumente de tip watch dial (std.T6AWD/D5AWD)</i>
<i>Haion actionat electric</i>				<i>Senzor de parcare cu avertizare sonora pentru mersul inapoi</i>
<i>Volan 4 spine imbracat in piele cu ornamente satinat</i>				<i>Schimbator de viteze cu ornamente satinat (doar transmisie automata)</i>
<i>Oglinzi exterioare rabatabile electric cu lumini incorporate</i>				<i>Manechin ECC cromat</i>
<i>Oglinda retrovizoare cu efect heliomat</i>				<i>Ornamente guri dezaburire si ventilatie cromate(interior)</i>
<i>Senzor de ploaie</i>				<i>High Performance, 8 difuzoare, 4x40W, Radio/CD/MP3/AUX/USB</i>
<i>Suport cumparaturi in portbagaj</i>				<i>/Bluetooth/Ecran color 5"</i>
				<i>17" jante aliaj VALDER, 235/55 R17</i>

	Pret Euro fara TVA	Reducere fara TVA	Pret redus fara TVA	Pret Euro cu TVA
XC70 SUMMUM	8,765	2,665	6,100	7,564
Suplimentar fata de Standard				
<i>Tapiterie piele</i>				<i>Faruri Adaptive Bi-Xenon inclusiv sistem spalare</i>
<i>Haion actionat electric</i>				<i>Scaun sofer si oglinzi exterioare cu reglaj electric&memorie</i>
<i>Volan 4 spine imbracat in piele cu ornamente satinat</i>				<i>Tetiere spate rabatabile electric</i>
<i>Oglinzi exterioare rabatabile electric cu lumini incorporate</i>				<i>Sistem de navigatie (RTI) fara TV; DVD harta Europei</i>
<i>Oglinda retrovizoare cu efect heliomat</i>				<i>High Performance Multimedia, 8 difuzoare, 4x40W,</i>
<i>Senzor de ploaie</i>				<i>Radio/DVD/MP3/AUX/USB/Bluetooth/Ecran color 7"</i>
<i>Suport cumparaturi in portbagaj</i>				<i>18" jante aliaj ZEPHYRUS 235/50 R18</i>
<i>Instrumente de tip watch dial (std.T6AWD/D5AWD)</i>				<i>Senzor de umiditate</i>
<i>Senzor de parcare cu avertizare sonora pentru mersul inapoi</i>				
<i>Schimbator de viteze cu ornamente satinat (doar transmisie automata)</i>				
<i>Manechin ECC cromat</i>				
<i>Ornamente guri dezaburire si ventilatie cromate(interior)</i>				

PACHETE OPTIONALE VOLVO XC70

COD		Pret Euro fara TVA	Reducere fara TVA	Pret redus fara TVA	Pret Euro cu TVA	Kinetic	Momentum	Summum
SP	PACHET SECURITY	1,422	355	1,067	1,323	0	0	0
236	Geamuri laterale anti fractie (fata / spate) tratate hidrofug (fata) - include 595							
815	Spatiu depozitare cu sistem inchidere (in portbagaj)							
583	Sistem keyless + Personal Car Communicator							
140	Alarma Volvo cu telecomanda, senzor de inclinare / miscare							
DS	PACHET DRIVER SUPPORT	3,234	956	2,278	2,825	0	-	-
	(nu cu cod 386)	2,743	956	1,787	2,216	-	0	0
167	Oglinzi exterioare rabatabile electric cu lumini incorporate							
168	Oglinda retrovizoare cu efect heliomat							
370	Senzor de ploaie							
	Sistem avertizare coliziune frontala cu FULL AUTOBRAKE si Pedestrian Detection - ACC si CWAB (include pilot automat adaptiv ; cu 370; nu cu 386) ;							
818	QUE ASSIST cu transmisie automata							
603	BLIS							
769	Sistem avertizare sofer - Driver Alert - nu cu 386							
DD	PACHET DRIVING DYNAMICS (nu impreuna cu 21)	1,609	483	1,126	1,396	0	0	0
533	"4C " – Sistem suspensie adaptiva (nu cu 21)							
171	Servodirectie ajustabila la viteza							
FP	*PACHET FAMILY (nu cu 752, nu cu tapiterie Inscription)			203	252	0	0	0
322	Scaune pentru copii integrate in bancheta spate, stanga/dreapta, 2 trepte de inaltime (nu cu cod 752)							
114	Siguranta electrica pentru copii la usile din spate							
WINPACK	PACHET WINTER	584	144	440	546	0	0	-
11	Scaune fata incalzite							
65	Sistem spalare faruri							
ABLPACK	PACHET WINTER ABL	1,431	432	999	1,239	0	0	-
11	Scaune fata incalzite							
605/65	Faruri Adaptive Bi-Xenon inclusiv sistem spalare							
XENPACK	PACHET XENIUM	1,821	542	1,279	1,586	-	-	0
11	Scaune fata incalzite							
10	Scaun pasager cu reglaj electric si memorie pentru scaun sofer si oglinzi exterioare (obligatoriu cu 47)							
30	Trapa							
691	Senzor parcare cu avertizare sonora la mersul fata/spate - include 529							
BP	PACHET BUSINESS PRO (nu cu 691)	3,015	907	2,108	2,614	0	-	-
142	Sistem de navigatie (RTI) fara TV, Europa	2,109	636	1,473	1,827	-	0	-
529	Senzor de parcare cu avertizare sonora pentru mersul inapoi (nu cu 691)							
831	High Performance Multimedia, 8 difuzoare, 4x40W, Radio/DVD/MP3/AUX/USB/Bluetooth/Ecran color 7"							



DOTARI OPTIONALE VOLVO XC70

COD		Pret Euro fara TVA	Pret Euro cu TVA	Kinetic	Momentum	Summum
EXTERIOR						
30	Trapa	898	1,114	0	0	0
115	Haion electric	423	525	0	S	S
65	Sistem de spalare faruri sub presiune	279	346	0	0	S
605 / 65	Faruri Adaptive Bi-Xenon inclusiv sistem de spalare	1,126	1,396	0	0	S
179	Geamuri spate fumurii (include cod 765)	330	409	0	0	0
765	Geamuri portbagaj fumurii (nu cu cod 179)	237	294	0	0	0
236/595	Geamuri laterale anti fractie (fata / spate) tratate hidrofug (fata) - include 595	474	588	0	0	0
595	Geamuri laterale fata tratate hidrofug	93	115	0	0	0
168	Oglinda retrovizoare cu efect heliomat	161	200	0	S	S
168 / 454	Oglinda retrovizoare cu efect heliomat si busola	220	273	0	-	-
		59	73	-	0	0
370	Senzor de ploaie	93	115	0	S	S
671	Lumini aprinse permanent	0	0	0	0	0
167	Oglinzi exterioare rabatabile electric cu lumini incorporate	237	294	0	S	S
308	Fara emblema (nu sterge emblema AWD ; nu pentru DRIVE)	0	0	0	0	0
273	Preincalzitor motor cu temporizare (scoate din std.PTC-u)	999	1,239	0	0	0
529	Senzor de parcare cu avertizare sonora pentru mersul inapoi (nu cu 691)	390	484	0	S	S
691	Senzor parcare cu avertizare sonora la mersul fata/spate	627	777	0	-	-
		237	294	-	0	0
386	IR - parbriz reflectorizant (obligatoriu cu cod 370) (nu impreuna cu cod 599,769)	237	294	0	0	0
727	Senzor de umiditate (obligatoriu cu 168 sau 454)	42	52	0	0	S
INTERIOR						
47	Scaun sofer si oglinzi exterioare cu reglaj electric si memorie (obligatoriu cu cod 167)	618	766	0	0	S
	Scaun pasager cu reglaj electric si memorie pentru scaun sofer si oglinzi exterioare (obligatoriu cu 47)					
10		381	472	0	0	0
11	Scaune fata incalzite (necesare daca se comanda tapiteria ventilata)	305	378	0	0	0
752	Scaune spate incalzite (nu cu Pachet Family - cod FP / ; 322/114)	305	378	0	0	0
861	Volan piele, 3 spite, cu ornamente satinat (numai cu interior Offblack)	0	0	-	0	0
319	Volan din lemn "Classic"	195	242	0	0	0
334	Schimbator de viteze piele / lemn "Classic" (numai transmisie geartronic) - nu cu 315	93	115	0	0	0
	Ornamente aluminiu Feather Line	0	0	S	S	S
850	Ornamente "Cross Avenue"	279	346	0	0	0
800069	Capitonaj bord din piele	737	914	0	0	0
315	Ornamente de lemn "Modern" pe panouri usi / torpedou / consola (nu cu cod 334)	423	525	0	0	0
316	Ornamente de lemn "Classic" pe panouri usi / torpedou / consola	423	525	0	0	0
730	Ornamente de aluminiu tip "XC" pe panouri usi / torpedou / consola	0	0	0	0	0
800068	Ornamente decor Milded Amber	127	157	0	0	0
800067	Ornamente decor Sanded Silver	127	157	0	0	0
289	Suport ochelari	17	21	0	0	0
346	Suport cumparaturi in portbagaj	85	105	0	S	S
41	Plasa protectie bagaje 40/60 (scoate din STD plasa de otel)	0	0	0	0	0
390	Tetiere spate rabatabile electric	119	148	0	0	S
AUDIO						
832	High Performance, 8 difuzoare, 4x40W, Radio/CD/MP3/AUX/USB/Bluetooth/Ecran color 5"	517	641	0	S	-
831	High Performance Multimedia, 8 difuzoare, 4x40W, Radio/DVD/MP3/AUX/USB/Bluetooth/Ecran color 7"	999	1,239	0	-	S
		483	599	-	0	-
830	Premium Sound Multimedia Dolby ProLogic II & Dolby ProLogic 5.0 Cinema Edition, 12 difuzoare, 5x130W, Radio/DVD/MP3/AUX/USB/Bluetooth/Ecran color 7"	1,465	1,817	0	-	-
		949	1,177	-	0	-
		466	578	-	-	0
860	Telecomanda multimedia (numai impreuna cu 830/831)	0	0	0	0	0
833/860	Digital TV cu telecomanda - numai impreuna cu 830 sau 831	915	1,135	0	0	0
834/860	DVD in tetierele scaunelor spate (Rear Seat Entertainment) - obligatoriu cu 830 sau 831	1,592	1,974	0	0	0
262	Subwoofer (obligatoriu cu 830)	195	242	0	0	0
509	Mufa casti pentru locuri spate (obligatoriu cu 830/831 sau 832 ; exclude din std. scrumiera spate)	119	148	0	0	0
142	Sistem de navigatie (RTI) fara TV, cu comanda pe volan; harta Europei (obligatoriu cu 830 sau 831)	1,626	2,016	0	0	S
445	Pregatire pentru sistem de navigatie (RTI) - numai impreuna cu 830/831/832	25	31	0	0	0
SASIU						
533	"4C " – Sistem suspensie adaptiva (nu cu 21)	1,423	1,765	0	0	0
21	Nivomat, sistem de mentinere constanta a garzii la sol (nu cu cod 533)	474	588	0	0	0
171	Servodirectie ajustabila la viteza	186	231	0	0	0
SIGURANTA						
140	Alarma Volvo cu telecomanda, senzor de inclinare / miscare	263	326	0	0	0
583	Sistem keyless + Personal Car Communicator (numai impreuna cu 140 - Alarma)	660	818	0	0	0
769	Sistem avertizare sofer (nu cu cod 386); (obligatoriu cu cod 370)	660	818	0	0	0
	Sistem avertizare coliziune frontala cu FULL AUTOBRAKE si Pedestrian Detection - ACC si CWAB (include pilot automat adaptiv ; cu 370; nu cu 386) ; QUE ASSIST cu transmisie automata	1,609	1,995	0	0	0
603	BLIS (obligatoriu cu cod 167)	474	588	0	0	0
372	HomeLink EU	68	84	0	0	0
815	Spatiu depozitare cu sistem inchidere (in portbagaj)	25	31	0	0	0

DOTARI OPTIONALE VOLVO XC70

COD		Pret Euro fara TVA	Pret Euro cu TVA	Kinetic	Momentum	Summum
CULORI EXTERIOARE						
19	Black Stone solid	0	0	S	O	O
614	Ice White solid	0	0	O	O	O
426	Silver metallic	754	935	O	O	O
452	Black Sapphire metallic	754	935	O	O	O
472	Oyster Grey pearl	754	935	O	O	O
484	Seashell metallic	754	935	O	O	O
493	Caper Green pearl	754	935	O	O	O
498	Caspian Blue	754	935	O	O	O
700	Twilight Bronze metallic	754	935	O	O	O
702	Flamenco Red	754	935	O	O	O
477	Electric Silver metallic	931	1,154	O	O	O

Black Stone solid



Ice White solid



Silver metallic



Black Sapphire metallic



Flamenco Red



Twilight Bronze



Seashell metallic



Caper Green pearl



Electric Silver metallic



Oyster Grey pearl



JANTE						
885	17" jante aliaj VALDER, 235/55 R17	474	588	O	S	-
840	18" jante aliaj ZEPHYRUS, 235/50 R18	1,329	1,648	O	-	S
		855	1,060	-	O	-
312	Antifurt jante aliaj	34	42	O	O	O
676	Kit cric	0	0	O	O	O

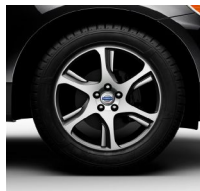
CECINO (standard)



VALDER, 17"



ZEPHYRUS, 18"



DOTARI OPTIONALE VOLVO XC70

TAPITERII	Pret Euro fara TVA	Pret Euro cu TVA	Kinetic	Momentum	Summum
Tapiterie Vinil/Textil	0	0	S	-	-
Tapiterie Piele	1516	1,880	O	S	S
Tapiterie Piele Ventilata	2955	3,664	O	-	-
	1440	1,786	-	O	O
Tapiterie Piele Inscription Softleather (FFxx)	1372	1,701	-	O	O
Tapiterie Piele Inscription Softleather Ventilata (FGxx)	2075	2,573	-	O	O

*)Tapiterie piele ventilata - obligatoriu cu 10,11,47,167 si 830/831

COD	DENUMIRE TAPITERIE	Culoare Interior	Culoare tapiterie	Culoare panou superior bord	Culoare panou usa is panou inf bord	Culoare mocheta	Culoare insertii usa	Culoare plafon
TAPITERIE VINIL/TEXTIL								
F501	Antracite Black / Offblack	Negru	Negru	Negru	Negru	Negru	Negru	Gri
TAPITERIE PIELE								
F112	Sandstone Beige / Soft Beige	Bej	Bej	Maro	Bej	Maro	Bej	Bej
F116	Sandstone Beige / Espresso Brown	Bej	Maro	Maro	Bej	Maro	Maro	Bej
F10G	Blond/Offblack	Negru	Blond	Negru	Negru	Negru	Blond	Gri
F101	Antracite Black / Offblack	Negru	Negru	Negru	Negru	Negru	Negru	Gri
TAPITERIE PIELE VENTILATA								
F212	Sandstone Beige / Soft Beige	Bej	Bej	Maro	Bej	Maro	Bej	Bej
F216	Sandstone Beige / Espresso Brown	Bej	Maro	Maro	Bej	Maro	Maro	Bej
F201	Antracite Black / Offblack	Negru	Negru	Negru	Negru	Negru	Negru	Gri

*TAPITERIE PIELE INSCRIPTION SOFTLEATHER

FF01/FG								
01	Antracite Black / Off Black	Negru	Negru	Negru	Negru	Negru	Negru	Gri
FF0J/FG								
OJ	Antracite Black /Toscana Tan/ Offblac	Negru	Maro	Toscai	Negru	Negru	Negru	Gri
FF0H/FG								
OH	Antracite Black / Polar Blue/Offblack	Negru	Albastru Pol	Negru	Negru	Negru	Negru	Gri
FF12/FG								
12	Sandstone Beige / Soft Beige	Bej	Bej	Maro	Bej	Maro	Bej	Bej
FF1Y/FG								
1Y	Sandstone Beige /Espresso/Beige	Bej	Maro	Maro	Bej	Maro	Bej	Bej

*) FGxx - ventilata

F10G



ECHIPAMENT STANDARD VOLVO XC70

SIGURANTA

ABS
EBD – Distributie electronica a fortei de franare
EBL – Stopuri frana cu functie de panica
DSTC - Sistem dinamic control tractiune si stabilitate
EBA - Asistare la franarea de urgenta
WHIPS - Protectie impact din spate pentru scaune fata
Airbaguri fata sofer si pasager
SIPS bags , airbag-uri laterale
IC - Airbag-uri tip cortina
IDIS – Sistem inteligent gestionare informatii sofer
HDC - Asistent la coborare/urcare pe suprafete inclinate (nu pentru D3)
Pretensionare pirotehnica centuri siguranta cu blocare automata
Inchidere centralizata cu telecomanda; Inchidere de siguranta

Imobilizator electronic la pornire
Lumini "Home safe"
Frana parcare actionata electric
ISOFIX
Siguranta manuala pentru copii la usile din spate
"PACOS" - Comutator anulare airbag pasager
CITY SAFETY - sistem de evitare a coliziunilor la viteze mici

EXTERIOR

JANTE, SASIU, TRANSMISIE, CUTIE DE VITEZE

16" jante aliaj, CECINO, 215/65 R16
Servodirectie
Instant Traction (nu pentru D3)
Tractiune integrala controlata electronic (nu pentru D3)
Cutie de viteze manuala in 6 trepte (D3,D3AWD,D5AWD)
Cutie de viteze geartronic in 6 trepte (T6AWD)

DESIGN

Bare longitudinale tip XC
Ornamente bright decor - geamuri laterale
2 tevi esapament stanga/dreapta (nu pentru D3)
Proiectoare de ceata

ALTELE

Filtru de particule diesel (motorizari diesel)
Positive Temperature Control (PTC) (motorizari diesel)
Duze spalator parbriz incalzite
Oglinzi electrice si incalzite
Parbriz incalzit

INTERIOR

CONFORT

Climatizare automata
AQS - Sistem control calitate aer
Reglaj temperatura separat sofer / pasager
Computer de bord
Pilot automat
Tehnologie Start-Stop (diesele manuale)
Volan piele reglabil pe inaltime si telescopic (coloana deformabila)
Schimbator de viteze imbracat in piele
Oglinzi parasolar iluminate (sofer si pasager)
Priza 12 V in consola fata si portbagaj
Scaune fata ajustabile pe inaltime cu suport lombar
Scaun pasager rabatabil catre inainte
Geamuri electrice fata / spate
Tetiere spate (x3)
Cotiera fata cu suport pentru pahare; Scrumiera si bricheta
Cotiera spate cu suport pentru pahare
Indicator temperatura exterioara
Lampi pentru citit fata / spate
Iluminare sub bord sofer / pasager
Bancheta spate rabatabila (40/20/40)

DESIGN

Tapiterie Duved, textil/vinil
Turometru; Ceas digital
Ornamente aluminiu Feather Line
Instrumente de bord tip watch dials (T6AWD/D5AWD)
Covorase textile (4 buc.)
Prelata portbagaj
Plasa protectie bagaje din otel

AUDIO

Radio CD player 1 disc; Performance 6 difuzoare ; compatibil MP3/WMA
Ecran multifunctional color (5")
Intrare auxiliara jack 3.5"
Comenzi audio pe volan

ALTELE

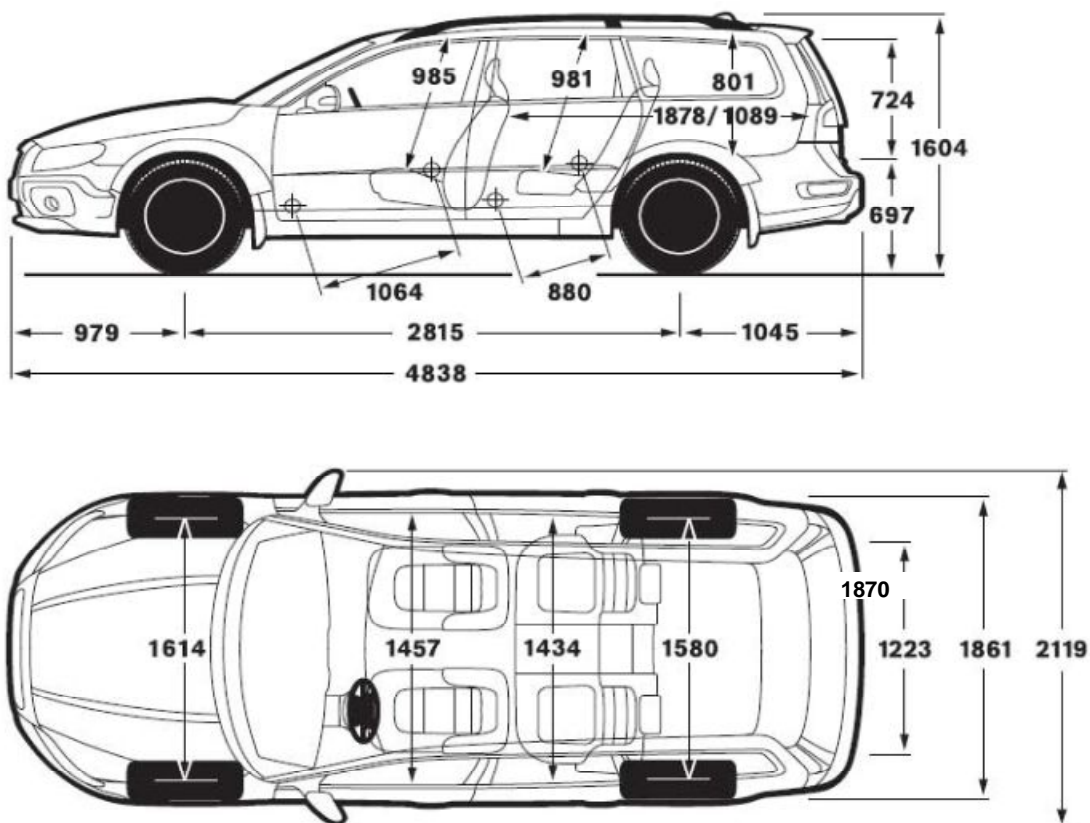
Display in limba Engleza
Kit reparatie anvelope
Triunghi reflectorizant; Trusa de prim ajutor

SPECIFICATII TEHNICE VOLVO XC70

Motorizare	*D3(DRIVE) FWD	*D3 AWD	*D5 AWD	D5 AWD	T6 AWD
Norma de poluare	EURO5	EURO5	EURO5	EURO5	EURO5
Numar cilindri	5 cilindri	5 cilindri	5 cilindri	5 cilindri	6 cilindri
Numar valve	20 valve	20 valve	20 valve	20 valve	24 valve
Capacitate cilindrica	1984	2400	2400	2400	2953
Putere maxima (kw/rpm)	120(163)/3500	120 (163) / 4000	158(215) / 4000	158(215) / 4000	224 (304) / 5600
Cuplu maxim (Nm/rpm)	400/1500-2750	420 / 1500-2500	420/1500-3250	440/1500-3000	440 / 2100-4200
Acceleratie (0-100 km/h)	10.2/10.2	10.4 / 10.8	8.3	8.8	7.4
Viteza maxima (km/h)	205/200	200 / 195	215	205	230
Consum mediu (l/100km)	5.5/6.4	5.6/6.8	5.6	6.8	10.6
Emisii specifice CO2 (g/km)	144/169	149/179	149	179	248
Transmisie	M6 / G6	M6 / G6	M6	G6	G6

*) tehnologie Start-Stop pentru transmisiile manuala

Garantie : 24 luni fara limita de km / Garantie anticorozivune : 12 ani



Lista de preturi valabila de la 01.05.2011.v3.Actualizare 141111.Producatorul isi rezerva dreptul de a aduce modificari prezentei liste de preturi in ceea ce priveste pretul, paleta de culori, tapiteriile, echipamentul standard si optional, datele tehnice si de a intrerupe fabricarea oricarui model.Preturile se vor calcula in lei la cursul EUR/RON din ziua platii, comunicat de Dealer.