



# VOLVO S60

LISTA DE PREȚURI 2012.V5.16 IAN 2012



## VERSIONILE VOLVO S60

VOLVO S60	Putere	Cutie Viteze	Pret Euro fara TVA	Pret Euro cu TVA
<b>BASIC</b>				
<b>Diesel</b>				
DRIVE (Start-Stop)	115	MT6	22,500	27,900
DRIVE (Start-Stop)	115	PS6	24,300	30,132
D3 (Start-Stop)	163	MT6	25,750	31,930
D3 (Start-Stop)	163	AT6	27,550	34,162
D5 (Start-Stop)	215	MT6	29,000	35,960
D5	215	AT6	30,800	38,192
D5 AWD	215	AT6	32,700	40,548
<b>Benzina</b>				
T3, Start-Stop	150	MT6	22,900	28,396
T3	150	PS6	24,700	30,628
T4, Start-Stop	180	MT6	24,450	30,318
T4	180	PS6	26,250	32,550
T5	240	MT6	28,150	34,906
T5	240	PS6	29,950	37,138
T6 AWD Kinetic	304	AT6	37,150	46,066
			<b>Pret Euro fara TVA</b>	<b>Pret Euro cu TVA</b>
S60 KINETIC (standard T6AWD)			2,159	1,922
<b>Suplimentar fata de Standard</b>			<i>Climatizare automata cu reglaj separat temperatura sofer/pasager (std.pentru Start-Stop)</i>	
<i>Comenzi audio pe volan</i>			<i>Covorase textile</i>	
<i>Pilot automat</i>			<i>Schimbator de viteze imbracat in piele</i>	
<i>Volan 3 spite imbracat in piele</i>			<i>16" jante aliaj, ODEN, 215/55 R16 - Anvelope Continental</i>	
<i>Oglinzi parasolar iluminate (sofer si pasager)</i>			<i>(205/60 R16 - Michelin Energy Saver pentru T3)</i>	
<i>Priza 12V in portbagaj</i>			<i>17" jante aliaj, BALDER, 215/50 R17 - Anvelope Michelin (numai pt.T6AWD)</i>	
<i>Cotiera spate cu suport pentru pahare</i>			<i>Instrumente de tip Watch Dial (numai pt.T6AWD)</i>	
			<i>Spoiler spate (T6AWD)</i>	
			<b>Pret Euro fara TVA</b>	<b>Pret Euro cu TVA</b>
S60 RDESIGN			4,150	5,146
pentru T6 AWD			2,600	3,224
<b>Suplimentar fata de Standard</b>			<i>Tapiterie sport Rdesign (piele/T-Tec)</i>	
			<i>Ornamente interioare Rdesign</i>	
			<i>Covorase textile Rdesign</i>	
			<i>Schimbator de viteze Rdesign</i>	
			<i>Volan sport Rdesign</i>	
			<i>Pedale sport Rdesign</i>	
			<i>Instrumente de bord Rdesign</i>	
			<i>Ornamente exterioare bright décor Rdesign (geomuri laterale)</i>	
			<i>Grila frontala Rdesign</i>	
			<i>Oglinzi laterale Rdesign</i>	
			<i>Tevi esapament stanga/dreapta Rdesign ; difuzor aer spate stilizat ; spoiler fata stilizat</i>	
			<i>Sasiu Sport</i>	
			<i>18" jante aliaj, IXION, 235/40 R18 - Anvelope Continental</i>	
			<b>Pret Euro fara TVA</b>	<b>Pret Euro cu TVA</b>
S60 MOMENTUM			4,735	4,650
pentru T6 AWD			2,576	2,728
<b>Suplimentar fata de Standard</b>			<i>AQS - sistem control calitate aer</i>	
<i>Comenzi audio pe volan</i>			<i>Oglinda retrovizoare cu efect heliomat</i>	
<i>Pilot automat</i>			<i>Ornamente interioare "Shimmer Graphite"</i>	
<i>Oglinzi parasolar iluminate (sofer si pasager)</i>			<i>Volan 3 spite imbracat in piele cu ornamente satinat</i>	
<i>Priza 12V in portbagaj</i>			<i>Instrumente de tip Watch Dial / Manechin ECC cromat</i>	
<i>Cotiera spate cu suport pentru pahare</i>			<i>Ornamente geomuri "bright décor"</i>	
<i>Climatizare automata cu reglaj separat temperatura sofer/pasager</i>			<i>Sistem audio High Performance, 8 difuzoare, 4x40W,</i>	
<i>Covorase textile</i>			<i>Radio/CD/MP3-WMA/AUX/USB/Bluetooth/Ecran color 5"</i>	
<i>Schimbator de viteze imbracat in piele</i>			<i>Tapiterie TYLOSAND, Textile / Vinyl (Ttec)</i>	
			<i>Senzor de parcare cu avertizare sonora pentru mersul inapoi</i>	
			<i>17" jante aliaj, BALDER, 215/50 R17 - Anvelope Michelin (std.T6AWD)</i>	
			<i>Suport cumparaturi in portbagaj</i>	
			<i>Senzor de ploaie</i>	
			<i>Oglinzi exterioare rabatabile electric cu lumini incorporate</i>	
			<b>Pret Euro fara TVA</b>	<b>Pret Euro cu TVA</b>
S60 SUMMUM			7,698	7,378
pentru T6 AWD			5,122	5,456
<b>Suplimentar fata de Standard</b>			<i>Faruri Bi-Xenon adaptive</i>	
<i>Comenzi audio pe volan</i>			<i>Spalator faruri</i>	
<i>Pilot automat</i>			<i>Tapiterie Piele</i>	
<i>Oglinzi parasolar iluminate (sofer si pasager)</i>			<i>Senzor de umiditate</i>	
<i>Priza 12V in portbagaj</i>			<i>Scaun sofer cu reglaj electric si memorie scaun/oglinzi ext.</i>	
<i>Cotiera spate cu suport pentru pahare</i>			<i>Ornamente "bright décor" spoiler fata</i>	
<i>Climatizare automata cu reglaj separat temperatura sofer/pasager</i>				
<i>Covorase textile</i>				
<i>Schimbator de viteze imbracat in piele</i>				
<i>AQS - sistem control calitate aer</i>				
<i>Oglinda retrovizoare cu efect heliomat</i>				
<i>Ornamente interioare "Shimmer Graphite"</i>				
<i>Volan 3 spite imbracat in piele cu ornamente satinat</i>				
<i>Instrumente de tip Watch Dial / Manechin ECC cromat</i>				
<i>Ornamente geomuri "bright décor"</i>				
<i>Sistem audio High Performance, 8 difuzoare, 4x40W,</i>				
<i>Radio/CD/MP3-WMA/AUX/USB/Bluetooth/Ecran color 5"</i>				
<i>Senzor de parcare cu avertizare sonora pentru mersul inapoi</i>				
<i>17" jante aliaj, BALDER, 215/50 R17 - Anvelope Michelin (std.T6AWD)</i>				
<i>Suport cumparaturi in portbagaj</i>				
<i>Senzor de ploaie</i>				
<i>Oglinzi exterioare rabatabile electric cu lumini incorporate</i>				



# PACHETE OPTIONALE VOLVO S60

COD		Pret Euro fara TVA	Reducere fara TVA	Pret redus fara TVA	Pret Euro cu TVA	Basic	Kinetic	Rdesign	Momentum	Summum
SP	PACHET SECURITY	1,422	355	1,067	1,323	0	0	0	0	0
140	Alarma Volvo cu telecomanda, senzor de inclinare / miscare									
236	Geamuri laterale antifractie (fata / spate) tratate hidrofug (fata) - include 595									
583	Sistem keyless + Personal Car Communicator									
815	Spatiu depozitare cu sistem inchidere (in portbagaj)									
DS	*PACHET DRIVER SUPPORT	3,149	956	2,193	2,719	0	-	-	-	-
		3,073	956	2,117	2,625	-	0	0	-	-
		2,743	956	1,787	2,216	-	-	-	0	0
235	Comenzi audio pe volan (nu cu volan standard)									
167	Oglinzi exterioare rabatabile electric cu lumini incorporate									
370	Senzor de ploaie									
818	Sistem avertizare coliziune frontala cu FULL AUTOBRAKE si pedestrian protection - ACC si CWAB (include pilot automat)									
603	BLIS									
769	Sistem avertizare sofer - Driver Alert									
*) nu impreuna volan standard, 386,727										
DD	*PACHET DRIVING DYNAMICS	1,609	483	1,126	1,396	0	0	-	0	0
533	4C - Sistem suspensie adaptiva									
171	Servodirectie ajustabila la viteza									
*) nu cu ornamente standard										
BUSPACK	PACHET BUSINESS	2,109	636	1,473	1,827	-	-	-	0	0
142	Sistem de navigatie (RTI) fara TV, Europa									
831	High Performance Multimedia, 8 difuzoare, 4x40W, Radio/DVD/MP3/AUX/USB/Bluetooth/Ecran color 7"									
BP	*PACHET BUSINESS PRO	3,015	907	2,108	2,614	0	0	0	-	-
142	Sistem de navigatie (RTI) fara TV, Europa									
529	Senzor de parcare cu avertizare sonora pentru mersul inapoi (nu cu 691)									
831	High Performance Multimedia, 8 difuzoare, 4x40W, Radio/DVD/MP3/AUX/USB/Bluetooth/Ecran color 7"									
*) nu impreuna cu volan standard ; doar impreuna cu 235,33 sau 818										
WINPACK	PACHET WINTER (numai impreuna cu optiune 7)	584	144	440	546	0	0	0	0	-
11	Scaune fata incalzite (numai impreuna cu optiune 7)									
65	Sistem de spalare faruri sub presiune									
ABLPACK	PACHET WINTER ABL (numai impreuna cu optiune 7)	1,431	432	999	1,239	0	0	0	0	-
11	Scaune fata incalzite (numai impreuna cu optiune 7)									
605 / 65	Faruri Adaptive Bi-Xenon inclusiv sistem de spalare									
XENPACK	PACHET XENIUM	4,590	1,381	3,209	3,979	-	-	-	-	0
10	Scaun pasager cu reglaj electric									
11	Scaune fata incalzite									
30	Trapa									
142	Sistem de navigatie (RTI) fara TV, Europa									
691	Senzor parcare cu avertizare sonora la mersul fata/spate									
790	Camera pentru asistare parcare spate									
831	High Performance Multimedia, 8 difuzoare, 4x40W, Radio/DVD/MP3/AUX/USB/Bluetooth/Ecran color 7"									
CONV	PACHET CONFORT RDESIGN	1,398	348	1,050	1,302	-	-	0	-	-
167	Oglinzi exterioare rabatabile electric cu lumini incorporate									
168	Oglinda retrovizoare cu efect heliomat									
370	Senzor de ploaie									
529	Senzor de parcare cu avertizare sonora pentru mersul inapoi (nu cu 691)									
832	High Performance, 8 difuzoare, 4x40W, Radio/CD/MP3/AUX/USB/Bluetooth/Ecran color 5"									
COMBPACK	PACHET CONFORT II RDESIGN	3,506	1,414	2,092	2,594	-	-	0	-	-
167	Oglinzi exterioare rabatabile electric cu lumini incorporate									
168	Oglinda retrovizoare cu efect heliomat									
370	Senzor de ploaie									
529	Senzor de parcare cu avertizare sonora pentru mersul inapoi (nu cu 691)									
142	Sistem de navigatie (RTI)									
831	High Performance Multimedia, 8 difuzoare, 4x40W, Radio/DVD/MP3/AUX/USB/Bluetooth/Ecran color 7"									



# DOTARI OPTIONALE VOLVO S60

COD		Pret Euro fara TVA	Pret Euro cu TVA	Basic (SV32)	Kinetic (SV11)	Rdesign (R1)	Momentum(SV12)	Summum(SV13)
<b>EXTERIOR</b>								
30	Trapa	898	1,114	0	0	0	0	0
727	Senzor umiditate (obligatoriu cu cod 7/439 - ECC si AQS )	42	52	0	0	0	0	S
386	IR - parbriz reflectorizant (obligatoriu cu cod 370 ) (nu impreuna cu cod 818 sau 769)	237	294	0	0	0	0	0
605 / 65	Faruri Adaptive Bi-Xenon inclusiv sistem de spalare	1,126	1,396	0	0	0	0	S
65	Sistem de spalare faruri sub presiune	279	346	0	0	0	0	S
236/595	Geamuri laterale antiefractie (fata/spate) tratate hidrofug (fata)	474	588	0	0	0	0	0
595	Geamuri laterale fata tratate hidrofug (inclus in 236/595)	93	115	0	0	0	0	0
168	Oglinda retrovizoare cu efect heliomat	161	200	0	0	0	0	S
454	Oglinda retrovizoare cu efect heliomat, cu busola (include 168)	220	273	0	0	0	-	-
		59	73	-	-	-	0	0
101	Oglinzi parasolar iluminate (sofer si pasager)	34	42	0	S	S	S	S
370	Senzor de ploaie	93	115	0	0	0	S	S
671	Lumini aprinse permanent	0	0	0	0	0	0	0
167	Oglinzi exterioare rabatabile electric cu lumini incorporate	237	294	0	0	0	S	S
308	Fara emblema motorizare (nu exclude emblema AWD) - nu pentru DRIVE	0	0	0	0	0	0	0
273	Preincalzitor cu temporizare (scoate std.PTC)	999	1,239	0	0	0	0	0
529	Senzor de parcare cu avertizare sonora pentru mersul inapoi (nu cu 691)	390	484	0	0	0	S	S
691	Senzor parcare cu avertizare sonora la mersul fata/spate (nu cu 529 )	627	777	0	0	0	-	-
		237	294	-	-	-	0	0
<b>INTERIOR</b>								
7	Climatizare automata cu reglaj separata temperatura sofer/pasager ; std.pentru modelele cu Start-Stop	474	588	0	S	S	S	S
439	AQS - sistem control calitate aer (doar impreuna cu 7,ECC)	0	0	0	0	0	S	S
47	Scaun sofer cu reglaj electric si memorie scaun/oglinzi ext. (doar impreuna cu 167)	618	766	0	0	0	0	S
390	Tetiere spate rabatabile electric	119	148	0	0	0	0	0
10	Scaun pasager cu reglaj electric (numai cu cod 47)	381	472	0	0	0	0	0
11	Scaune fata incalzite (numai impreuna cu optiune 7)	305	378	0	0	0	0	0
752	Scaune spate incalzite (obligatoriu cu 11)	305	378	0	0	0	0	0
29	Volan 3 spate imbracat in piele (nu cu 319,RDesign)	169	210	0	S	-	-	-
735	Volan Sport dual-tone 3 spate imbracat in piele cu ornamente satinat (bej/negru) - doar impreuna cu 235,33 sau 818	305	378	0	-	-	-	-
		135	167	0	-	-	-	-
		42	52	-	-	-	0	0
333	Schimbator de viteze imbracat in piele	93	115	0	S	-	S	S
850	Ornamente interioare "Shimmer Graphite"	279	346	0	0	-	S	S
849	Ornamente de lemn Urbane Wood	703	872	0	0	-	-	-
		423	525	-	-	-	0	0
329	Cotiera spate cu suport pentru pahare	119	148	0	S	S	S	S
100	Covorase textile	119	148	0	S	-	S	S
289	Suport ochelari	17	21	0	0	0	0	0
62	Parasolar luneta	127	157	0	0	0	0	0
346	Suport cumparaturi in portbagaj	85	105	0	0	0	S	S
424	Priza 12V in portbagaj	34	42	0	S	S	S	S
<b>AUDIO</b>								
832	High Performance, 8 difuzoare, 4x40W,Radio/CD/MP3/AUX/USB/Bluetooth/Ecran color 5" (obligatoriu cu 235)	517	641	0	0	0	S	S
831	High Performance Multimedia, 8 difuzoare, 4x40W,Radio/DVD/MP3/AUX/USB/Bluetooth/Ecran color 7" (obligatoriu cu 235)	999	1,239	0	0	0	-	-
		483	599	-	-	-	0	0
830	Premium Sound Multimedia Dolby ProLogic II & Dolby ProLogic 5.0 Cinema Edition, 12 difuzoare, 5x130W,Radio/DVD/MP3/AUX/USB/Bluetooth/Ecran color 7" (obligatoriu cu 235)	1,465	1,817	0	0	0	-	-
		948	1,176	-	-	-	0	0
860	Telecomanda multimedia (numai impreuna cu 830/831)	0	0	0	0	0	0	0
833/860	Digital TV cu telecomanda - numai impreuna cu 830 sau 831	957	1,187	0	0	0	0	0
235	Comenzi audio pe volan (nu cu volan standard)	76	94	0	S	S	S	S
142	Sistem de navigatie (RTI) fara TV,Europa (obligatoriu cu 235,33 sau 818,830 sau 831 / nu cu volan standard)	1,626	2,016	0	0	0	0	0
445	Pregatire pentru sistem de navigatie (RTI) - numai impreuna cu 830/831/832	25	31	0	0	0	0	0
<b>SASIU</b>								
533	4C - Sistem suspensie adaptiva (nu cu ornamente standard)	1,423	1,765	0	0	-	0	0
153	Sasiu Confort(scoate din std.sasiul dinamic)	0	0	0	0	-	0	0
171	Servodirectie ajustabila la viteza	186	231	0	0	0	0	0
<b>SIGURANTA</b>								
140	Alarma Volvo cu telecomanda, senzor de inclinare / miscare	263	326	0	0	0	0	0
114	Siguranta electrica pentru copii la usile din spate	76	94	0	0	0	0	0
583	Sistem keyless + Personal Car Communicator (numai impreuna cu 140)	660	818	0	0	0	0	0
790	Camera pentru asistare parcare spate	660	818	0	0	0	0	0
33	Pilot automat (nu cu volan standard, nu cu 818)	237	294	0	S	S	S	S
769	Sistem avertizare sofer - Driver Alert (numai cu 370 ; nu cu 386,727)	660	818	0	0	0	0	0
818	Sistem avertizare coliziune frontala cu FULL AUTOBRAKE si Pedestrian Detection - ACC si CWAB (include pilot automat adaptiv) (nu cu volan standard, nu cu 386/727 ; doar impreuna cu 370/235)	1,609	1,995	0	0	0	0	0
			0					
603	BLIS (obligatoriu cu cod 167)	474	588	0	0	0	0	0
815	Spatiu depozitare cu sistem inchidere (in portbagaj)	25	31	0	0	0	0	0
372	HomeLink EU	68	84	0	0	0	0	0

# DOTARI OPTIONALE VOLVO S60

COD		Pret Euro fara TVA	Pret Euro cu TVA	Basic	Kinetic	Rdesign	Momentum	Summum
<b>CULORI EXTERIOARE</b>								
19	Black Stone solid	0	0	S	O	-	O	O
614	Ice White solid	0	0	O	O	O	O	O
612	Passion Red solid	0	0	O	O	O	O	O
426	Silver metallic	754	935	O	O	-	O	O
452	Black Sapphire metallic	754	935	O	O	O	O	O
481	Cosmic White Metallic	754	935	O	O	-	O	O
484	Seashell Metallic	754	935	O	O	-	O	O
492	Savile Grey pearl	754	935	O	O	O	O	O
498	Caspian Blue	754	935	O	O	O	O	O
702	Flamenco Red	754	935	O	O	-	O	O
703	Electrum Gold metallic	754	935	O	O	-	O	O
704	Vibrant Copper metallic	754	935	O	O	-	O	O
477	Electric Silver	931	1,154	O	O	O	O	O
487	Ember Black	931	1,154	O	O	-	O	O



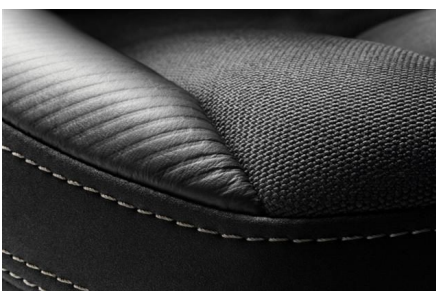
<b>JANTE</b>								
800	16" jante aliaj, ODEN, 215/55 R16 (205/60 R16 pentru T3/DRIVE) (nu pentru T6AWD)	804	997	O	S	-	-	-
801	17" jante aliaj, BALDER, 215/50 R17 - Anvelope Michelin (std. T6AWD Kinetic	1,279	1,586	O	-	-	S	S
		474	588	-	O	-	-	-
802	17" jante aliaj, NJORD, 235/45 R17 - Anvelope Michelin	1,279	1,586	O	-	-	-	-
		474	588	-	O	-	-	-
		0	0	-	-	-	O	O
	T6 AWD	0	0	-	O	-	O	O
803	18" jante aliaj, SLEIPNER 235/40 R18 - Anvelope Continental	2,176	2,698	O	-	-	-	-
		1,372	1,701	-	O	-	-	-
		898	1,114	-	-	-	O	O
	T6 AWD	898	1,114	-	O	-	O	O
	18" jante aliaj, IXION, 235/40 R18 - Anvelope Continental	0	0	-	-	S	-	-
312	Antifurt jante aliaj	34	42	O	O	O	O	O



## DOTARI OPTIONALE VOLVO S60

TAPITERII	Pret Euro fara TVA	Pret Euro cu TVA	Basic	Kinetic	Rdesign	Momentum	Summum
Tapiterie Textil Mellbystrand	0	0	S	S	-	-	-
Tapiterie Textil/Tricotech Tylosand	339	420	0	0	-	S	-
Tapiterie Piele	1516	1,880	0	0	-	-	-
	1177	1,459	-	-	-	0	S
Tapiterie Sport Rdesign (piele/T-Tec)	0	0	-	-	S	-	-
Tapiterie Sport Rdesign (piele, 3Z21)	762	945	-	-	0	-	-

COD	DENUMIRE TAPITERIE	Culoare Interior	Culoare tapiterie	Culoare panou superior bord /panou usa	Culoare insertii usa	Culoare covorase	Culoare plafon
<b>TAPITERIE TEXTIL MELLBYSTRAND</b>							
3001	Antracite/Charcoal	Negru	Negru	Negru/Negru	Negru	Negru	Gri
<b>TAPITERIE TEXTIL/VYNIL TYLOSAND</b>							
3601	Antracite/Charcoal	Negru	Negru	Negru/Negru	Negru	Negru	Gri
3602	Antracite/Soft Beige	Negru	Bej	Negru/Negru	Bej	Negru	Bej
361B	Sandstone beige/Soft Beige (bord maro)	Bej	Bej	Espresso/Bej	Bej	Mocca	Bej
3612	Sandstone beige/Soft Beige (bord negru)	Bej	Bej	Negru/Bej	Bej	Mocca	Bej
<b>TAPITERIE PIELE</b>							
3101	Antracite/Offback	Negru	Negru	Negru/Negru	Negru	Negru	Gri
3102	Antracite/Soft Beige/Offblack	Negru	Bej/Negru	Negru/Negru	Bej	Negru	Bej
3103	Antracite/Beachwood/Offblack	Negru	Maro/Negru	Negru/Negru	Maro	Negru	Gri
311B	Sandstone beige/Soft Beige (bord maro)	Bej	Bej	Espresso/Bej	Bej	Mocca	Bej
311C	Sandstone beige/Beachwood/Soft Beige (bord maro)	Bej	Maro/Bej	Espresso/Bej	Maro	Mocca	Bej
3112	Sandstone beige/Soft Beige (bord negru)	Bej	Bej	Negru/Bej	Bej	Mocca	Bej
3113	Sandstone beige/Beachwood/Soft Beige (bord negru)	Bej	Maro/Bej	Negru/Bej	Maro	Mocca	Bej
<b>TAPITERIE SPORT RDESIGN (piele/T-Tec)</b>							
3R01	Offblack/Offback	Negru	Negru	Negru/Negru	Negru	Negru	Gri
3R0E	Offblack/Ceramic Light	Negru	Ceramic	Negru/Negru	Bej	Negru	Bej
<b>TAPITERIE SPORT RDESIGN (piele)</b>							
3Z21	Offblack/Offback	Negru	Negru	Negru/Negru	Negru	Negru	Gri



3R01 Offblack/Offback

3R0E Offblack/Ceramic Light

3Z21 Offblack/Offback (piele)

# ECHIPAMENT STANDARD VOLVO S60

## SIGURANTA

### ABS

EBD – Distributie electronica a fortei de franare  
EBL – Stopuri frana cu functie de panica  
DSTC - Sistem dinamic control tractiune si stabilitate cu Control Avansat al Stabilitatii (Advanced Stability Control),  
Control al Tractiunii in Viraje cu functie de control vectorial al cuplului (Corner Traction Control with Torque Vectoring ) si Mod Sport  
EBA - Asistare la franarea de urgenta  
WHIPS - Protectie impact din spate pentru scaune fata  
Airbaguri fata sofer si pasager  
SIPS bags , airbag-uri laterale fata  
IC - Airbag-uri tip cortina,fata/spate  
IDIS – Sistem inteligent gestionare informatii sofer  
CITY SAFETY,generatie 2 - sistem de evitare a coliziunilor la viteze mici  
Pretensionare centuri siguranta cu blocare automata (fata/spate)  
Tehnologie de pregatire anticipata a centurilor de siguranta si airbag-urilor in situatii limita  
"Pacos" - Comutator anulare airbag pasager  
Lumini ceata spate cu functie auto-off  
Inchidere centralizata cu telecomanda; Inchidere de siguranta pentru copii (spate,mecanica)  
Functie de inchidere automata a usilor in timpul mersului  
Imobilizator electronic la pornire  
Lumini "Home safe"  
Frana de parcare electrica  
ISOFIX

## EXTERIOR

### JANTE, SASIU, TRANSMISIE, CUTIE DE VITEZE

16" jante otel, 215/55 R16 (anvelope Continental)  
16" jante otel, 205/60 R16 (anvelope Michelin Energy Saver) - pentru T3 si DRIVe  
Sasiu dinamic  
Servodirectie  
Cutie de viteze manuala in 6 trepte, tractiune fata (T3,T4,T5,DRIVe,D3, D5)  
Cutie de viteze automata in 6 trepte, ambreiaj dublu, tip powershift/tractiune fata (T3,T4,T5,D2)  
Cutie de viteze automata tip geartronic in 6 trepte, tractiune fata (D3, D5)  
Cutie de viteze automata tip geartronic 6 trepte, tractiune integrala (T6AWD, D5AWD)

## DESIGN

Ornamente exterioare in culoarea caroseriei (partial)  
Lampii DNA Volvo,fata (pozitie/parcare)  
Oglinzi electrice si incalzite in culoarea caroseriei  
Semnalizatoare in oglinzile exterioare  
Ornamente exterioare geamuri (negre)  
Doua tevi de esapament,stanga/dreapta (T3,T4,T5,T6,D5)  
Emblema DRIVe ( numai pentru DRIVe)

## ALTELE

Filtru de particule diesel, DPF (motorizari diesel)  
Filtru de polen  
Positive Temperature Control (PTC) (DRIVe,D3, D5)  
Duze spalator parbriz incalzite

## INTERIOR

### CONFORT

Climatizare automata, single zone cu functie de recirculare a aerului  
Climatizare automata cu sistem de control al calitatii aerului (AQS) si recirculare (pentru modelele cu Start-STOP)  
Tehnologie Start-Stop (T3,T4 MT6 si diesele manuale / D3 AT/ D2 PS6)  
Volan reglabil pe inaltime si telescopic (coloana deformabila)  
Priza 12 V in pozitionata in partea din spate a cotierei fata  
Scaune fata ajustabile manual  
Scaun fata pasager cu spatar rabatabil  
Geamuri electrice fata / spate (cu functie Auto Up&Down)  
Tetiere spate (x3) cu reglaj manual  
Cotiera fata cu suport pentru pahare; Scrumiera  
Indicator temperatura exterioara  
Luneta spate incalzita electric  
Spatiu depozitare in usi, consola fata si portbagaj  
Computer de bord  
Bancheta spate rabatabila (60/40)  
Oglinda iluminata incorporata in parasolar pasager  
Lampii pentru citit (fata/spate)

## DESIGN

Tapiterie textil Mellbystrand (neagra)  
Volan 3 spite,standard  
Tuometru; Ceas digital  
Ornamente interioare negre tip Charcoal

## AUDIO & COMMUNICATION

Radio CD player 1 disc; Performance 6 difuzoare ; compatibil MP3/WMA  
Ecran multifunctional color (5")  
Amplificator 4X20W  
Intrare auxiliara jack 3.5"

## ALTELE

Display in limba Engleza  
Kit de reparatie anvelope  
Triunghi reflectorizant; Trusa de prim ajutor

# SPECIFICATII TEHNICE VOLVO S60

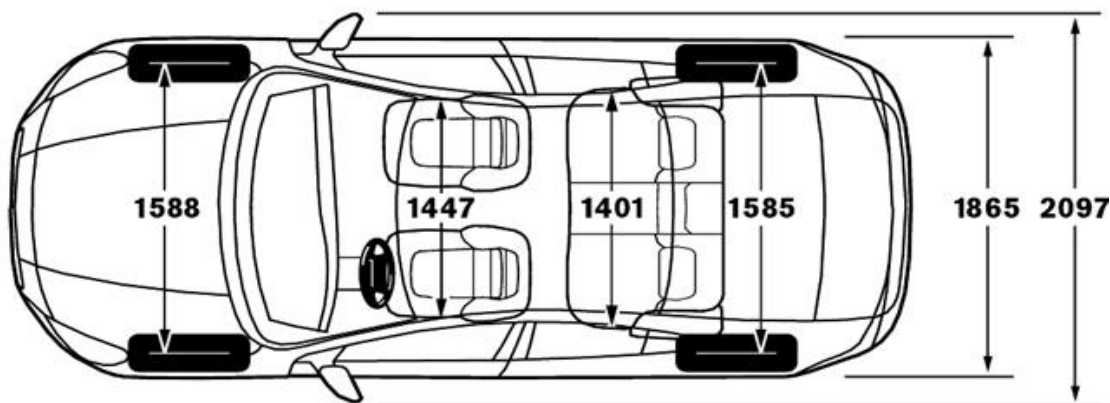
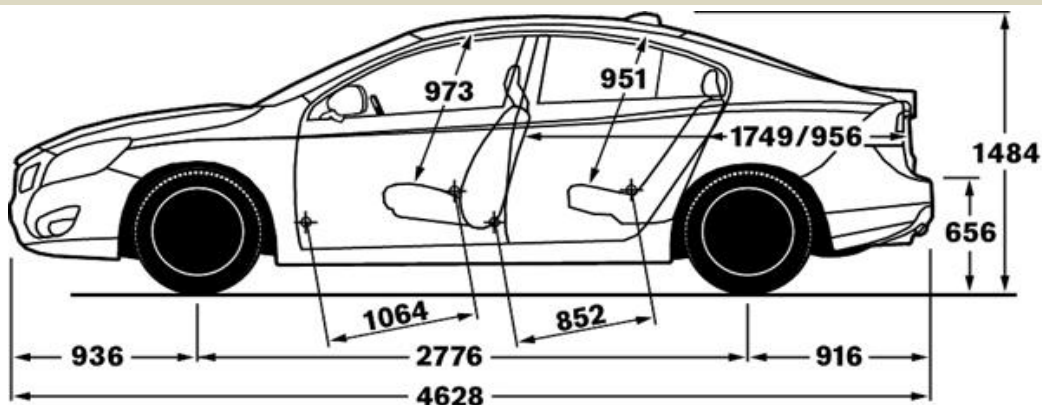
Motorizare	*T3	*T4	T5	T6AWD
Norma de poluare	EURO5	EURO5	EURO5	EURO5
Numar cilindri	4	4	4 cilindri	6 cilindri
Numar valve	16 valve	16 valve	16 valve	24 valve
Capacitate cilindrica	1595	1595	1999	2953
Putere maxima (kw/rpm)	110(150)/5700	132(180)/5700	177(240) / 5500	224 (304) / 5600
Cuplu maxim (Nm/rpm)	240/1600-4000	240/1600-5000	320/1800-5000	440 / 2100-4200
Acceleratie (0-100 km/h)	9.5/10.2	8.3/9.0	7.3/7.5	6.1
Viteza maxima (km/h)	210	225/225	250/245	250
Consum mediu (l/100km)	6.6/7.2	6.6/7.2	7.9/8.3	9.9
Emisii specifice CO2 (g/km)	152/166	152/166	184/193	231
Transmisie	M6/PS6	M6/PS6	M6 / PS6	G6

Motorizare	*D2(DRIVE)	*D3	*D5 (FWD)	D5 (FWD)	D5 (AWD)
Norma de poluare	EURO5	EURO5	EURO5	EURO5	EURO5
Numar cilindri	4 cilindri	5 cilindri	5 cilindri	5 cilindri	5 cilindri
Numar valve	16 valve	20 valve	20 valve	20 valve	20 valve
Capacitate cilindrica	1560	1984	2400	2400	2400
Putere maxima (kw/rpm)	84(115) / 3600	120(163) / 3500	158(215)/4000	158(215)/4000	158(215)/4000
Cuplu maxim (Nm/rpm)	270 / 1750-2500	400 / 1500-2750	420/1500-3250	440/1500-3000	440/1500-3000
Acceleratie (0-100 km/h)	10.9/11.6	9.2/9.2	7.7	7.7	8
Viteza maxima (km/h)	195	220/215	230	230	225
Consum mediu (l/100km)	4.3/4.8	4.9/5.4	4.7	5.9	6.3
Emisii specifice CO2 (g/km)	114/125	129/142	124	154	166
Transmisie	M6/PS6	M6 / G6	M6	G6	G6

\*) tehnologie Start-Stop pentru transmisiile manuala, D2 PS6 si D3 automata

\*\*) date tehnice preliminare pentru T3 PS6 si D2 PS6

Garantie : 24 luni fara limita de km / Garantie anticorozieune : 12 ani



Lista de preturi valabila de la 01.05.2011 .v5.Actualizare 16.01.2012.Producatorul isi rezerva dreptul de a aduce modificari prezentei liste de preturi in ceea ce priveste pretul, paleta de culori, tapiteriile, echipamentul standard si optional, datele tehnice si de a intrerupe fabricarea oricarui model.Preturile se vor calcula in lei la cursul EUR/RON din ziua platii, comunicat de Dealer.