

VOLVO C30

LISTA DE PRETURI 2012.V1.01 MAI 2011



VERSIUNILE VOLVO C30

VOLVO C30	Putere	Cutie Viteze	Pret Euro fara TVA	Pret Euro cu TVA
C30 BASIC				
Benzina				
2,0	145	MT5	15,300	18,972
T5 Kinetic	230	MT6	22,500	27,900
T5 Kinetic	230	G5	23,900	29,636
Diesel				
D2	115	MT6	15,300	18,972
DRIVE	115	MT6	15,800	19,592
D3	150	MT6	17,800	22,072
D3	150	G6	19,200	23,808
D4 Kinetic	177	MT6	22,000	27,280
D4 Kinetic	177	G6	23,400	29,016

	Pret Euro fara TVA	Reducere fara TVA	Pret redus fara TVA	Pret Euro cu TVA
C30 KINETIC (standard T5,D4)	1,405	405	1,000	1,240
Suplimentar fata de Standard				
Oglinzi parasolar iluminate (sofer si pasager)				Schimbator de viteze imbracat in piele
Volan 3 spite imbracat in piele				Covorase textile
Prelata portbagaj (soft)				16" jante aliaj, CORDELIA, 205/55 R16

	Pret Euro fara TVA	Reducere fara TVA	Pret redus fara TVA	Pret Euro cu TVA
C30 MOMENTUM	3,005	805	2,200	2,728
	pentru T5,D4	1,600	400	1,200
Suplimentar fata de Standard				
Oglinzi parasolar iluminate (sofer si pasager)				Ornamente aluminiu
Volan 3 spite imbracat in piele				Scaun pasager ajustabil pe inaltime cu suport lombar reglabil
Prelata portbagaj (soft)				Oglinzi exterioare rabatabile electric cu lumini incorporate
Schimbator de viteze imbracat in piele				Oglinda retrovizoare cu efect heliomat (std.DRIVE)
Covorase textile				Comenzi audio pe volan
				Tapiterie LEKSAND, Textile / Tricottech
				Pilot automat
				Proiectoare ceata integrate in spoiler
				Senzor de ploaie
				16" jante aliaj, CONVECTOR 205/55 R16

	Pret Euro fara TVA	Reducere fara TVA	Pret redus fara TVA	Pret Euro cu TVA
C30 RDESIGN (nu pentru DRIVE)	5,208	1,608	3,600	4,464
(cod 998916)	pentru T5,D4	3,803	1,203	2,600

	Pret Euro fara TVA	Reducere fara TVA	Pret redus fara TVA	Pret Euro cu TVA
Suplimentar fata de Standard				
Oglinzi parasolar iluminate (sofer si pasager)				Body kit Rdesign
Prelata portbagaj (soft)				Spoiler fata/spate
				Grila fata Rdesign
				Capace oglinzi exterioare satinat Rdesign
				Proiectoare de ceata integrate in spoiler
				Pedale sport Rdesign
				Volan trei spite imbracat in piele cu insertii de aluminiu Rdesign
				Schimbator de viteze imbracat in piele cu insertii de aluminiu RDesign
				Tapiterie piele Rdesign (Agnes)
				Ornamente interioare aluminiu Rdesign
				Instrumente de bord Rdesign
				Comenzi audio pe volan
				Pilot automat
				Covorase sport Rdesign
				17" jante aliaj, CRATUS, 205/50 R17



	Pret Euro fara TVA	Reducere fara TVA	Pret redus fara TVA	Pret Euro cu TVA
C30 SUMMUM	5,706	1,856	3,850	4,774
	pentru T5,D4	4,301	1,451	2,850

	Pret Euro fara TVA	Reducere fara TVA	Pret redus fara TVA	Pret Euro cu TVA
Suplimentar fata de Standard				
Oglinzi parasolar iluminate (sofer si pasager)				Tapiterie Piele
Volan 3 spite imbracat in piele				Faruri Adaptive Bi-Xenon inclusiv sistem de spalare
Prelata portbagaj (soft)				Spalator faruri
Schimbator de viteze imbracat in piele				17" jante aliaj, SPARTACUS, 205/50 R17
Covorase textile				Instrumente de bord watch dial (std.T5/D4)
Ornamente aluminiu				Senzor umiditate (std.DRIVE)
Scaun pasager ajustabil pe inaltime cu suport lombar reglabil				
Oglinzi exterioare rabatabile electric cu lumini incorporate				
Oglinda retrovizoare cu efect heliomat (std.DRIVE)				
Pilot automat				
Proiectoare ceata integrate in spoiler				
Comenzi audio pe volan / Senzor de ploaie				

DOTARI OPTIONALE VOLVO C30

Cod		Pret Euro fara TVA	Pret Euro cu TVA	Basic	Kinetic	Momentum	Rdesign	Summum
EXTERIOR								
30	Trapa	898	1,114	0	0	0	0	0
605 / 65	Faruri Adaptive Bi-Xenon inclusiv sistem de spalare (65)	1,126	1,396	0	0	0	0	S
65	Sistem spalare faruri	279	346	0	0	0	0	S
671	Lumini permanente	0	0	0	0	0	0	0
667	Lumini permanente LED in spoiler fata (nu impreuna cu 16/671)	195	242	0	0	0	0	0
167	Oglinzi exterioare rabatabile electric cu lumini incorporate	237	294	0	0	S	0	S
168	Oglinda retrovizoare cu efect heliomat (std.DRIVE)	161	200	0	0	S	0	S
454	Oglinda retrovizoare cu efect heliomat, cu busola (include cod 168)	220	273	0	0	-	0	-
		59	73	-	-	0	-	0
	numai pentru DRIVE (D2 cu Start-Stop)	59	73	0	0	-	-	-
370	Senzor de ploaie	93	115	0	0	S	0	S
727	Senzor umiditate (obligatoriu cu cod 168 sau cod 454 ;std.DRIVE)	42	52	0	0	0	0	S
273	Preincalzitor cu temporizare - scoate din std. PTC,daca exista	957	1,187	0	0	0	0	0
308	Fara emblema motorizare (nu pentru DRIVE)	0	0	0	0	0	0	0
38	Spoiler spate (std T5 , D3,D4 ; nu pentru DRIVE)	279	346	0	0	0	S	0
16	Proiectoare de ceata integrate in spoiler	169	210	0	0	S	S	S
INTERIOR								
439	AQS - sistem control calitate aer	93	115	0	0	0	0	0
	Scaun pasager cu reglaj electric si memorie pentru scaun sofer si pasager (obligatoriu cu cod							
10	47,nu cu 57)	381	472	0	0	0	0	0
47	Scaun sofer cu reglaj electric si memorie	618	766	0	0	0	0	0
57	Scaun pasager reglabil pe inaltime cu suport lombar ajustabil (spatar complet rabatabil)	119	148	0	0	S	0	S
11	Scaune fata incalzite	254	315	0	0	0	0	0
29	Volan imbracat in piele (nu cu pachet RDesign)	169	210	0	S	S	-	S
673	Volan piele cu ornamente aluminiu (3 spite) - obligatoriu impreuna cu 235 si 33	262	325	0	-	-	-	-
		93	115	-	0	0	-	0
333	Schimbator de viteze imbracat in piele (nu cu pachet RDesign)	93	115	0	S	S	-	S
672	Schimbator de viteze piele cu ornamente aluminiu	68	84	0	0	0	S	0
437	Ornamente interioare aluminiu pe panouri usi/ consola	186	231	0	0	S	-	S
762	Ornamente interioare lemn "Laminated Oak"	381	472	0	0	-	-	-
		195	242	-	-	0	-	0
851	Ornamente interioare "Oyster burst"	186	231	0	0	-	-	-
		0	0	-	-	0	-	0
100	Covorase textile (nu cu RDesign)	119	148	0	S	S	-	S
101	Oglinzi parasolar iluminate (sofer si pasager)	34	42	0	S	S	S	S
825	Capac culisant in consola fata "Laminated Oak" (doar impreuna cu 762 ; nu cu 437)	42	52	0	0	0	-	0
289	Suport ochelari	17	21	0	0	0	0	0
556	Suport pentru sticla/cos de hartii (scoate din std.scrumiera spate)	34	42	0	0	0	0	0
33	Pilot automat	237	294	0	0	S	S	S
78	Prelata portbagaj (soft)	186	231	0	S	S	S	S
739	Capac portbagaj (scoate din std.prelata soft)	68	84	0	0	0	0	0
AUDIO								
502	Sistem audio High Performance, 8 difuzoare, 4x40W (Radio/CD/MP3),conexiune USB	381	472	0	0	0	0	0
502 / 505	Sistem audio High Performance, 8 difuzoare, 4x40W (Radio/CD/MP3) + 6-CD player (fara USB)	660	818	0	0	0	0	0
	Sistem audio Premium Sound Dynaudio 10 difuzoare, 5x130W, Dolby Pro-LogicII+6-CD							
503 / 505	player,MP3 (fara USB)	1,134	1,406	0	0	0	0	0
503	Sistem audio Premium Sound 10 difuzoare, 5x130W, Dolby Pro-LogicII,MP3,conexiune USB	855	1,060	0	0	0	0	0
235	Comenzi audio pe volan	76	94	0	0	S	S	S
	Sistem de navigatie (RTI) fara TV, cu comanda pe volan (include cod 235, obligatoriu cu un							
142	sistem audio din lista de optionale)	1,702	2,110	0	0	-	-	-
		1,626	2,016	-	-	0	0	0
732	Bluetooth integrat (obligatoriu cu cod 235 sau 142 ; in combinatie cu sistemul audio standard							
	scoate din std.mufa AUX)	288	357	0	0	0	0	0
SIGURANTA								
140/ 263								
/266	Alarma Volvo cu telecomanda, senzor de inclinare / miscare	263	326	0	0	0	0	0
583	Sistem "keyless"	474	588	0	0	0	0	0
372	HomeLink EU (obligatoriu cu cod 101)	68	84	0	0	0	0	0
603	BLIS (numai cu cod 167)	474	588	0	0	0	0	0
236	Geamuri laterale antifractie	474	588	0	0	0	0	0
529	Senzor de parcare cu avertizare sonora pentru mersul inapoi	339	420	0	0	0	0	0
SASIU								
800051	Sasiu Sport	423	525	0	0	0	0	0

DOTARI OPTIONALE VOLVO C30

Cod		Pret Euro fara TVA	Pret Euro cu TVA	Basic (SV32)	Kinetic (SV11)	Momentum (SV1)	Rdesign (SV R1)	Summum (SV13)
CULORI EXTERIOARE								
19	Black Stone solid	0	0	S	S	S	-	S
612	Passion Red solid	0	0	0	0	0	0	0
614	Ice White solid	0	0	0	0	0	0	0
426	Silver metallic	584	724	0	0	0	-	0
452	Black Sapphire metallic	584	724	0	0	0	0	0
455	Titanium Grey pearl	584	724	0	0	0	0	0
481	Cosmic White metallic	584	724	0	0	0	0	0
490	Chameleon Blue pearl	584	724	0	0	0	-	0
498	Caspian Blue metallic	584	724	0	0	0	-	0
618	Hello Yellow	584	724	0	0	0	0	0
701	Orange flame metallic	584	724	0	0	0	0	0
477	Electric Silver metallic	762	945	0	0	0	0	0
Culoare body kit inferior (praguri, spoilere inferioare fata/spate) - nu cu Rdesign								
	Negru	0	0	S	S	-	-	-
	Negru metalic (cod culoare 452, black sapphire metallic)	0	0	-	-	S	-	S
844	Terra Bronze (pentru culori 19/614/426/452/455/481/477)	0	0	-	-	0	-	0
847	Shadow blue (pentru culori 19/614/426/452/481/490/477)	0	0	-	-	0	-	0
848	Titanium grey (pentru culori 612/426/455/481/477)	0	0	-	-	0	-	0
JANTE (in combinatie cu Rdesign sunt optionale doar jantele pe 18")								
708	15" jante aliaj, ISIS, 195/65 R15 (numai pentru DRIVE,D2)	457	567	0	-	-	-	-
842	16" jante aliaj, LIBRA, 205/55 R16 (numai pentru DRIVE,D2)	804	997	0	-	-	-	-
		0	0	-	0	0	-	-
784	16" jante aliaj, CORDELIA, 205/55 R16	804	997	0	-	-	-	-
		0	0	-	S	0	-	-
826	16" jante aliaj, CONVECTOR, 205/55 R16	804	997	0	-	-	-	-
		0	0	-	0	S	-	-
827	17" jante aliaj, STYX WHITE, 205/50 R17	1279	1,586	0	-	-	-	-
		474	588	-	0	0	-	-
		0	0	-	-	-	-	0
659	17" jante aliaj, SPIDER, 205/50 R17	1279	1,586	0	-	-	-	-
		474	588	-	0	0	-	-
		0	0	-	-	-	-	0
800016	17" jante aliaj, ZAURAK Diamond Cut, 205/50 R17	1279	1,586	0	-	-	-	-
		474	588	-	0	0	-	-
		0	0	-	-	-	-	0
888	17" jante aliaj, SPARTACUS, 205/50 R17	1279	1,586	0	-	-	-	-
		474	588	-	0	0	-	S
787	17" jante aliaj, SERAPIS, 205/50 R17 (nu pentru DRIVE,D2)	1279	1,586	0	-	-	-	-
		474	588	-	0	0	-	-
		0	0	-	-	-	-	0
	17" jante aliaj, CRATUS, 205/50 R17	0	0	-	-	-	S	-
800017 (doar pentru 2.0,T5,D3,D4)	18" jante aliaj, ATREUS, 215/45 R18 - Pirelli Pzero Rosso R18 93W	2176	2,698	0	-	-	-	-
		1372	1,701	-	0	0	-	-
		898	1,114	-	-	-	0	0
*800048 - numai cu pachet RDesign / nu pentru D2,DRIVE; nu cu sasiu sport, cod 68)	18" jante aliaj, MIDIR Diamond Cut, 215/45 R18 - Pirelli Pzero Rosso R18 93W	898	1113.52	-	-	-	0	-
165/676	Roata de rezerva temporara / cric	0	0	0	0	0	0	0

ISIS



LIBRA



CORDELIA



CONVECTOR



STYX WHITE



SPIDER



CRATUS (Rdesign)



ZAURAK



SPARTACUS



ATREUS DIAMOND CUTMIDIR Diamond Cut



Hello Yellow

ECHIPAMENT STANDARD VOLVO C30

SIGURANTA

ABS	Pretensionare centuri siguranta cu blocare automata (fata/spate)
IDIS - Sistem inteligent gestionare informatii sofer	Imobilizator electronic la pornire
DSTC - Sistem dinamic control tractiune si stabilitate	Inchidere centralizata cu telecomanda
EBA - Asistare la franarea de urgenta	Lumini "Home safe"
EBL - Stopuri frana cu functie de panica	"Pacos" - Comutator anulare airbag pasager
SIPS - Airbag-uri laterale	ISO FIX (spate)
IC - Airbag-uri tip cortina	
WHIPS - Protectie impact din spate pentru scaune fata	
Airbag sofer si pasager	

EXTERIOR

JANTE, SASIU, TRANSMISIE, CUTIE DE VITEZE

Sasiu dinamic (nu pentru DRIVE,D2)	Servodirectie
Sasiu DRIVE -10mm mai jos vs. normal (DRIVE,D2)	Cutie de viteze manuala in 5 trepte (2.0)
Jante otel, 15" 195/65 R15 (2.0,DRIVE,D2)	Cutie de viteze manuala in 6 trepte (D2,DRIVE)
Jante otel, 16" 195/65 R16 (D3)	Cutie de viteze optimizata - performanta ridicata/consum minim (DRIVE,D2)
	Ulei transmisie frecare redusa (DRIVE,D2)

DESIGN

Oglinzi electrice si incalzite,in culoarea caroseriei	Spoiler spate (T5, D3,D4)
Doua tevi de esapament (stanga/dreapta) (T5, D3,D4)	Body kit inferior negru

ALTELE

Filtru de particule diesel (DRIVE,D2,D3,D4)
Positive Temperature Control - PTC(DRIVE,D2,D3,D4)
Filtru de polen

INTERIOR

CONFORT

Climatizare automata ;reglaj separat temperatura sofer/pasager	Scaun sofer reglabil pe inaltime cu suport lombar reglabil
Lampi pentru citit fata / spate	Bancheta spate rabatabila
Lumini interioare cu temporizare	Priza 12 V in consola fata
Indicator temperatura exterioara	Agatatoare haina pe tetiera pasager
Tuometru; Ceas digital	Cotiera fata cu suport pentru pahare
Geamuri electrice automate	Iluminare sub bord sofer / pasager
Volan reglabil pe inaltime si telescopic (coloana deformabila)	Tetiere spate (x2)
Cotiera spate (fara suport pahare si spatiu depozitare)	Computer de bord

DESIGN

Tapiterie textil Falsterbo
Ornamente bauxita
Levier frana de mana imbracat in piele
Instrumente de bord watch dial (T5/D4)

AUDIO

Sistem audio Performance Radio CD player 1 disc ,6 difuzoare, decodare MP3/WMA
Amplificator 4X20W
Intrare auxiliara jack 3.5"

ALTELE

Display in limba Engleza	Triunghi reflectorizant
Kit reparatie anvelope	Scrumiera si bricheta
Trusa de prim ajutor	

DRIVE - echipament standard suplimentar

Emblema DRIVE (aripa dreapta spate)
Indicator schimbare viteze (Gearshift indicator)
Servodirectie optimizata
Sistem de control electronic al motorului optimizat
Tehnologie START-STOP (control automat)
Oglinda retrovizoare cu efect heliomat
Senzor de umiditate
Grila fata acoperita partial
Spoiler spate DRIVE
Panouri aerodinamice sub autoturism
Difuzor aer spate

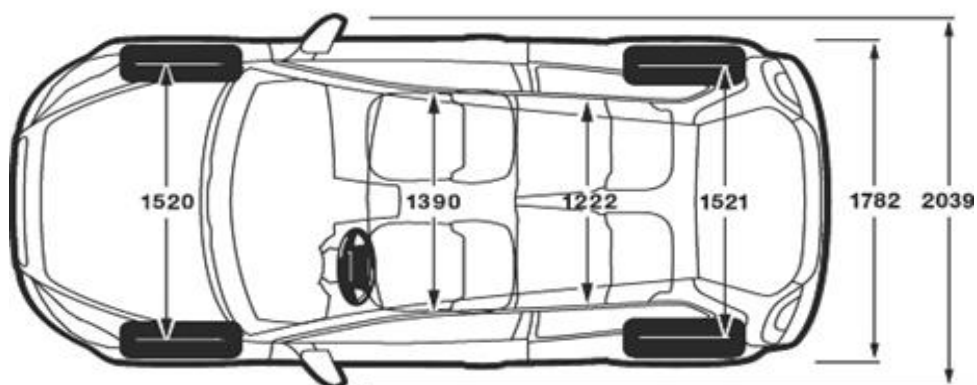
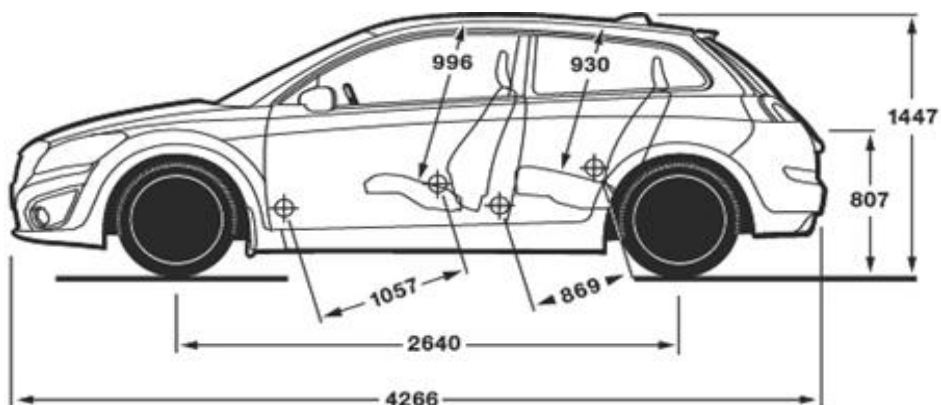


SPECIFICATII TEHNICE VOLVO C30

Motorizare	2.0	T5	D2	*DRIVE	D3	D4
Norma de poluare	EURO5	EURO5	EURO5	EURO5	EURO5	EURO5
Filtru de particule diesel	-	-	DA	DA	DA	DA
Numar cilindri	4 cilindri	5 cilindri	4 cilindri	4 cilindri	5 cilindri	5 cilindri
Numar valve	16 valve	20 valve	16 valve	16 valve	20 valve	20 valve
Capacitate cilindrica	1999	2521	1560	1560	1984	1984
Putere maxima (kw/rpm)	107(145) / 6000	169 (230) / 5000	84 (115) / 3600	84 (115) / 3600	110(150)/3500	130(177)/3500
Cuplu maxim (Nm/rpm)	185 / 4500	320 / 1500-5000	270 / 1750	270 / 1750	350/1500-2750	400/1750-2750
Acceleratie (0-100 km/h)	9.4	6.7 / 7.1	11.3	11.3	9.4/9.5	8.6/8.7
Viteza maxima (km/h)	210	240 / 235	195	195	210/205	220/215
Consum mediu (l/100km)	7.6	8.7 / 9.0	4.3	3.8	5.1/5.8	5.1/5.8
Emisii specifice CO2 (g/km)	177	203/211	114	99	134/154	134/154
Transmisie	M5	M6 / G5	M6	M6	M6/G6	M6/G6

*) Tehnologie Start-Stop

Garantie : 24 luni fara limita de km / Garantie anticoroziune : 12 ani



Lista de preturi valabila de la 01.05.2011.v1.Actualizare 010511.Producatorul isi rezerva dreptul de a aduce modificari prezentei liste de preturi in ceea ce priveste pretul, paleta de culori, tapiteriile, echipamentul standard si optional, datele tehnice si de a intrerupe fabricarea oricarui model.Preturile se vor calcula in lei la cursul EUR/RON din ziua platii, comunicat de Dealer.